

## Produktdatenblatt AXIA III 6 S

Art. Nr. 524654

### Vorteil

---



- Fließende, ergonomische Arbeitsabläufe entlang zweier Achsen
- Design geprägt von klaren Linien und besonders schmalem, flachem Rand
- Enge Radien für maximale Flächen- und Volumennutzung
- Verschiebbares Glasschneidbrett zum Hineinarbeiten in Töpfe und Schalen
- Umhängbare, im Hauptbecken frei positionierbare Multifunktionsschale
- Hochwertige Ausstattung mit integrierter Ablauffernbedienung, Überlauf C-overflow und Ablaufsystem InFino - elegant integriert und pflegeleicht

### Farben

---



SILGRANIT felsgrau

### Verfügbare Farben

schwarz  
anthrazit  
felsgrau  
vulkangrau  
weiß  
softweiß  
tartufo  
cafe

## Planungshinweise

---

- Ausschnitt-Daten für alle Einbauverfahren finden Sie in unserem Internet-Download

## Lieferumfang

---

- bewegliches Schneidebrett aus Sicherheitsglas
- Multifunktionssieb aus Edelstahl
- Abfallset mit platzsparendem Rohr
- 2 x 3 ½" InFino-Korbsieb mit Ablauf-Fernbedienung (Drehschalter) für die Hauptschüssel

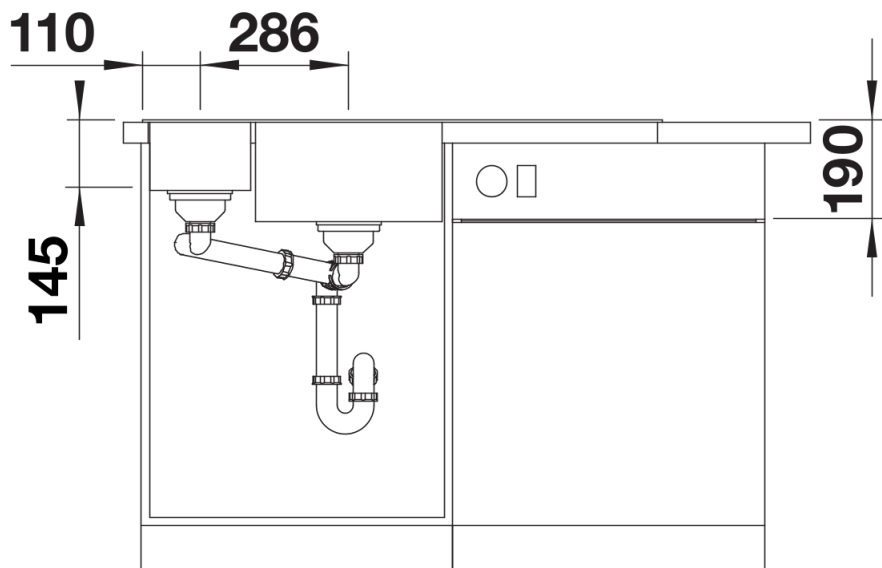
233739 - Multifunktionsschale aus Edelstahl

234045 - Glasschneidbrett weiß

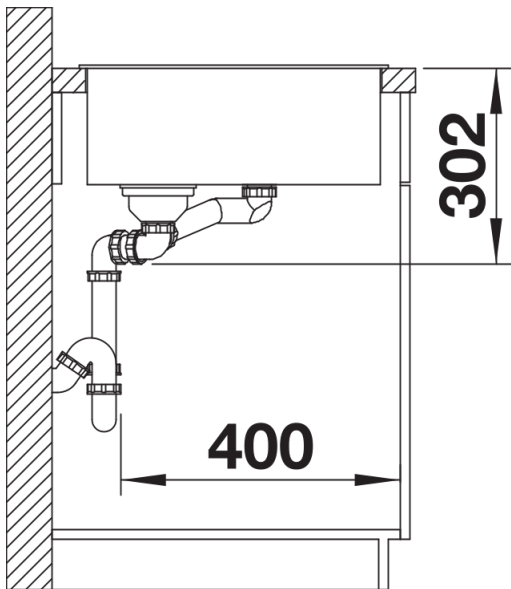
## Details

---





Frontansicht



Seitenansicht